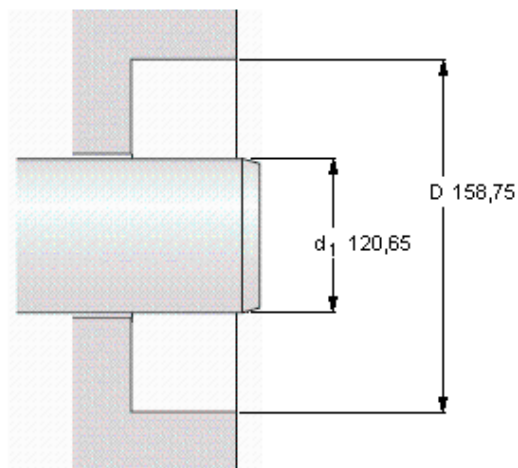
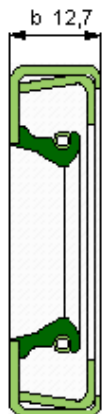


## Radiální hřídelová těsnění

Základní rozměry			Konstrukce	Materiál jazýčku	Označení	skladové číslo pro USA
Hřídel d1	Vrtání	Jmenovitá šířka těsnění b				
mm			-	-	-	-
<b>120,65</b>	158,75	12,7	CRWH1	R	47583	47583


**Permissible operating temperature [°C / °F]**

min	max
-40 / -40	100 / 212
	short periods
	120 / 248

**Rotational speed [r/min]**

2849
<b>at circumferential speed [m/s / ft/s]</b>
18 / 59,04

**Pressure differential [MPa / psi]**

0,07 / 10,15

See also "Permissible speeds" and "Chemical and thermal resistance"